



СЧЕТЧИК СТАТИЧЕСКИЙ
АКТИВНОЙ ЭНЕРГИИ ОДНОФАЗНЫЙ
«ГРАН-ЭЛЕКТРО СС101»

РУКОВОДСТВО ПО ЭКСПЛУАТАЦИИ

СИФП 35.00.000 РЭ



МИНСК 2006

СОДЕРЖАНИЕ

Вводная часть	3
1 Технические характеристики счетчиков	5
2 Конструкция счетчиков	7
3 Управление режимами индикации	8
3.1 Режимы индикации	8
3.2 Выбор параметров для ручного и автоматического режимов индикации	9
3.3 Параметры и данные, доступные к считыванию и записи через интерфейсы связи	11
4 Пломбирование счетчика и защита информации от несанкционированного доступа	11
5 Подготовка к работе	13
5.1 Эксплуатационные ограничения	13
5.2 Порядок установки	13
6 Поверка счетчика	14
7 Техническое обслуживание	14
8 Текущий ремонт	15
9 Транспортирование и хранение	15
Приложение А Габаритные и установочные размеры счетчика	16
Приложение Б Расшифровка кодов параметров коррекции и ошибок	17
Приложение В Перечень параметров и данных, выводимых на дисплей счетчика и доступных к считыванию и записи через последовательный порт	18
Приложение Г Схемы подключения счетчика	19
Приложение Д Схемы подключения счетчика по цифровым интерфейсам	20

Настоящее руководство по эксплуатации (далее РЭ) содержит сведения о счетчиках статических активной энергии однофазных «ГРАН-ЭЛЕКТРО СС101» необходимые для обеспечения полного использования их технических возможностей, правильной эксплуатации и технического обслуживания.

Счетчики статические активной энергии однофазные «Гран-Электро СС 101» (далее - счетчики) предназначены для измерения активной энергии в электрических сетях общего назначения однофазного переменного тока номинальной частотой 50 Гц в условиях умеренного климата в закрытых помещениях.

Счетчики предназначены для коммерческого учета активной электрической энергии автономно, а также в составе автоматизированных систем контроля и учета электроэнергии.

Счетчики, в зависимости от модификации, предназначены для учета активной энергии по одной или до четырех тарифных зон в двенадцати тарифных сезонах.

Счетчики соответствуют классу точности 1 по ГОСТ 30207-94.

По степени защиты от поражения электрическим током счетчики соответствуют оборудованию класса II по ГОСТ 12.2.091-2002.

По устойчивости к климатическим воздействиям счетчики соответствуют группе 4 по ГОСТ 22261-94, с предельным рабочим диапазоном температуры окружающего воздуха от минус 25 до плюс 55 °С, относительной влажности воздуха не более 95 % при температуре плюс 30 °С. Установленный рабочий диапазон температур счетчика от минус 10 до плюс 45 °С.

Степень защиты оболочки счетчиков IP51, категория 2 по ГОСТ 14254-96.

Счетчики не предназначены для установки и эксплуатации во взрывоопасных и пожароопасных зонах по «Правилам устройства электроустановок потребителей».

Модификации счётчиков имеют одинаковые метрологические характеристики, единое конструктивное исполнение и отличаются по количеству тарифов, наличию и типу интерфейсов связи (оптический, M-Bus, «Токовая петля» (CL) или отсутствует), и наличию импульсного выхода.

Формирование обозначения модификаций счетчиков представлено на рисунке 1.



Рисунок 1 - Схема обозначения модификаций счетчиков

Перечень и обозначение основных модификаций счетчиков в зависимости от количества тарифов, наличия и типа цифрового интерфейса связи, наличия импульсного выхода приведены в таблице 1.

Таблица 1

Условное обозначение счетчика	Количество тарифов	Наличие и тип интерфейса связи	Импульсный выход
Гран-Электро СС 101-000	1	отсутствует	нет
Гран-Электро СС 101-001	1	отсутствует	есть
Гран-Электро СС 101-110	от 1 до 4	оптический	нет
Гран-Электро СС 101-120	от 1 до 4	оптический + «М-Bus»	нет
Гран-Электро СС 101-130	от 1 до 4	оптический + «CL»	нет
Гран-Электро СС 101-111	от 1 до 4	оптический	есть
Гран-Электро СС 101-121	от 1 до 4	оптический + «М-Bus»	есть
Гран-Электро СС 101-131	от 1 до 4	оптический + «CL»	есть

1 ТЕХНИЧЕСКИЕ ХАРАКТЕРИСТИКИ СЧЕТЧИКОВ

Основные технические характеристики счетчиков приведены в таблице 1.

Таблица 2

Наименование характеристики	Значение параметра
Класс точности по ГОСТ 30207-94	1
Номинальное напряжение ($U_{НОМ}$), В	230
Установленный рабочий диапазон напряжений	от 0,9 до 1,1 $U_{НОМ}$
Предельный рабочий диапазон напряжений	от 0,8 до 1,15 $U_{НОМ}$
Частота сети, Гц	50 ± 2,5
Номинальный ток ($I_{НОМ}$), А	5
Максимальный ток ($I_{МАХ}$),	12 $I_{НОМ}$
Порог чувствительности при $U_{НОМ}$ и $\cos\phi=1$	0,004 $I_{НОМ}$
Суточный ход встроенных часов в нормальных условиях, с	± 1
Активная потребляемая мощность для цепи напряжения, Вт, не более	0,5
Полная потребляемая мощность для цепи напряжения, В·А, не более	6
Полная потребляемая мощность для цепи тока, В·А, не более	0,1
Телеметрические выходы	импульсный выход (по заказу) оптоэлектронный выход
Значение постоянной счетчика в имп./кВт·ч	10000
Максимальное напряжение импульсного выхода, В	24
Максимальный ток импульсного выхода, мА	30
Цифровой интерфейс в зависимости от модификации	M-Bus, «Токовая петля» или отсутствует
Скорость обмена по цифровому интерфейсам, бит/с	от 2400 до 9600
Оптический порт	по рекомендации МЭК 1107
Скорость обмена по оптическому интерфейсу, бит/с	2400
Класс оборудования по степени защиты от поражения электрическим током по ГОСТ 12.2.091-2002	II
Дополнительно измеряемые и отображаемые параметры	Активная мощность, напряжение, ток и частота сети
Количество тарифных зон (тарифов)	от 1 до 4
Количество программируемых моментов переключения тарифов в день	48
Количество тарифных сезонов	12
Интервал усреднения мощности, мин	3 и 30
Глубина хранения профиля нагрузки при 30 мин интервале усреднения, дней	60
Глубина хранения значений приращения энергии всего и по 4 тарифам: - за сутки; - за месяц; - за год	за текущие и 30 предыдущих; за текущий и 23 предыдущих; за текущий и 7 предыдущих
Глубина хранения значений максимальной мощности за месяц (за 30 мин интервал усреднения) в целом и с разбивкой по 4 тарифам	за текущий и 23 предыдущих

Продолжение таблицы 2

Наименование характеристики	Значение параметра
Глубина хранения значений накопленной энергии всего и по 4 тарифам: - на начало суток; - на начало месяца; - на начало года	всех дней текущего месяца; текущего и 11 предыдущих месяцев; текущего года и 7 предыдущих лет
Время хранения информации при отключении питания	в течение срока службы счетчика
Корректировка времени	программно через последовательный интерфейс при суммарном времени коррекции в год не более 30 мин
Сохранение работоспособности таймера при отключении сетевого питания, лет, не менее	4
Защита от несанкционированного перепрограммирования счетчика	программная (пароли) и аппаратная (ключ на плате)
Наличие архивов	- архив ошибок; - архив состояния фазы; - архив корректировок
Степень защиты оболочки по ГОСТ 14254-96	IP51, категория 2
Установленный рабочий диапазон температур, °С	от минус 10 до плюс 45
Предельный рабочий диапазон температур, °С	от минус 25 до плюс 55
Относительная влажность в рабочих условиях, %	до 95 при температуре 30 °С
Предельный диапазон температур хранения и транспортирования, °С	от минус 25 до плюс 70
Средний срок службы, лет, не менее	24
Средняя наработка на отказ, ч, не менее	150000
Габаритные размеры, мм, не более	220*130*80
Масса, кг, не более	1,0

2 КОНСТРУКЦИЯ СЧЕТЧИКОВ

Конструктивно счетчики состоят из следующих узлов:

- корпуса, состоящего из цоколя, зажимной платой и кожуха;
- крышки зажимов;
- печатной платы измерительного контроллера с жидкокристаллическим (ЖКИ) дисплеем, кнопкой;
- шильдика.

Печатная плата измерительного контроллера с ЖКИ дисплеем крепятся к цоколю корпуса. На печатной плате на стойках установлен шильдик.

С лицевой панели счетчика видны ЖКИ дисплей, оптический порт, оптический испытательный выход и шильдик с маркировкой счетчика.

На лицевой панели счетчика установлена кнопка управления режимами работы ЖКИ дисплея.

Внешний вид счетчика с установленной крышкой зажимов приведен на рисунке 2. Габаритные и установочные размеры счетчика приведены в приложении А.

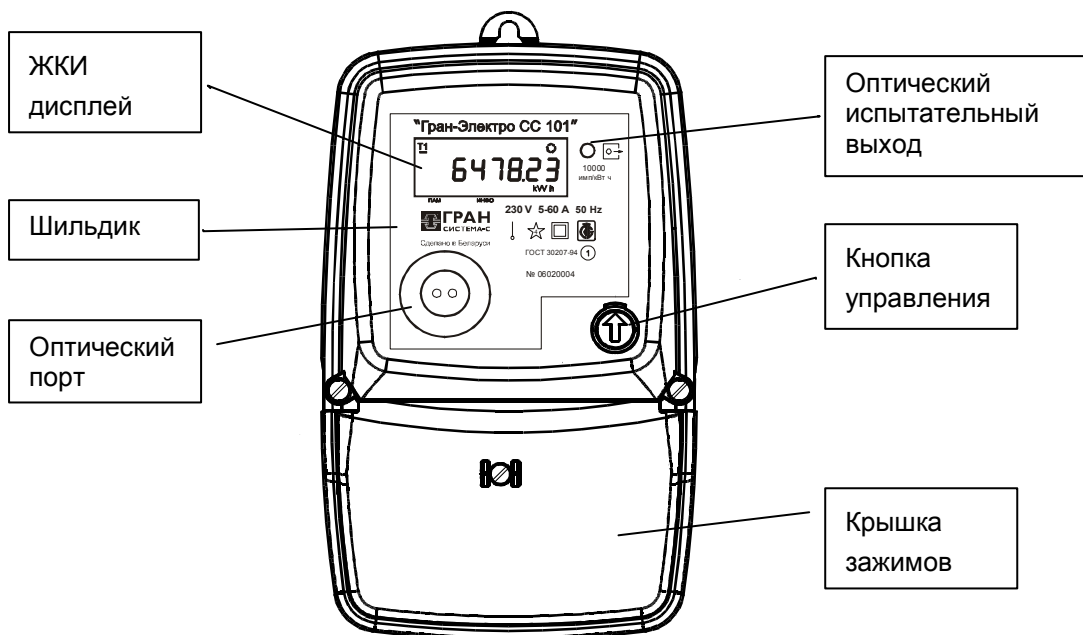


Рисунок 2 - Внешний вид счетчика

Принцип действия счетчика заключается в преобразовании значений входного напряжения и тока с последующей обработкой микропроцессором. Микропроцессор реализует измерительные алгоритмы и управляет работой всех узлов счетчика.

3 УПРАВЛЕНИЕ РЕЖИМАМИ ИНДИКАЦИИ

3.1 Режимы индикации

Информация в счетчике выводится на 8 разрядный специализированный ЖКИ дисплей.

Управление режимами индикации счетчика осуществляется с помощью одной кнопки.

На рисунке 3 представлен внешний вид ЖКИ дисплея со всеми включенными сегментами.

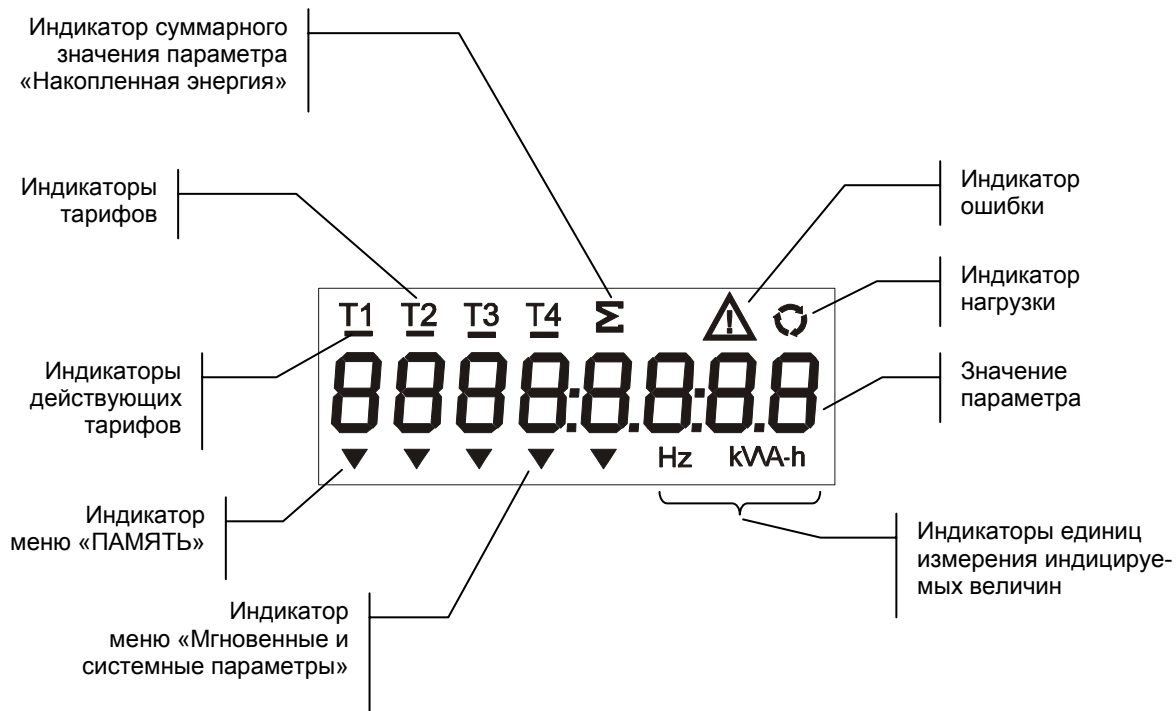




Рисунок 3 - Внешний вид ЖКИ дисплея со всеми включенными сегментами

Вид отображаемой информации на дисплее счетчика и последовательность ее вывода представлена на рисунке 4.

Символ Σ - признак индикации суммарного значения накопленной энергии.

Индикаторы тарифов (T1, T2, T3, T4) используются при индикации значения накопленной энергии с разбивкой по тарифам. Индикатор действующего тарифа в текущий момент времени подчеркнут.

Индикатор  указывает отсутствие или наличие нагрузки, а также неправильное подключение счетчика (внешнее изменение «фазы» и «нуля»). При отсутствии нагрузки или если значение нагрузки меньше порога чувствительности счетчика – индикатор светится постоянно (стрелки неподвижны). При наличии нагрузки, равной или превышающей порог чувствительности счетчика, стрелки индикатора нагрузки вращаются по часовой стрелке. При внешнем изменении «фазы» и «нуля» - стрелки индикатора нагрузки вращаются против часовой стрелки.

Индикатор  указывает на наличие предупреждений (мигает) или ошибок (горит постоянно) в работе счетчика.

Вывод данных на дисплей счетчика возможен в двух режимах:

- **автоматическом** - циклический вывод параметров на дисплей;
- **ручном** - управление режимами индикации с помощью кнопки управления.

При автоматическом выводе выбранные параметры последовательно в течение 10 с отображаются на дисплее счетчика.

В ручном режиме управление индикацией производится коротким (<1 с) или длительным (>3 с) нажатием кнопки управления. Если не было нажатия на кнопку более 1 мин, происходит возврат в автоматический режим индикации.

При работе дисплея в автоматическом режиме при любом нажатии кнопки управления прерывается циклический вывод значений параметров. Дисплей переходит в режиме индикации параметра «Накопленная энергия». При повторном нажатии на кнопку происходит переход к индикации следующего параметра в соответствии с рисунком 4.

Вход в меню «Дополнительные параметры» осуществляется путем длительного нажатия кнопки управления.

Индикаторы меню «ПАМ» и «ИНФО» используются при выводе на дисплей параметров, входящих в дополнительные меню индикации. Названия дополнительных меню индикации нанесены на шильдике счетчика под соответствующими сегментами индикатора.

3.2 Выбор параметров для ручного и автоматического режимов индикации

Потребителем может быть осуществлен выбор параметров и данных, предназначенных для отображения на дисплее, из указанного перечня, который приведен в таблице 3.

Список параметров для ручного и автоматического режимов индикации выбирается при параметризации счетчика с помощью программы OWMU1 в меню «Индикация» из перечня параметров.

Таблица 3

Наименование параметра	Ручной режим	Автоматический режим
Накопленная энергия	+	+
Накопленная энергия с разбивкой по тарифам	+	+
Накопленная энергия на начало месяца	+	-
Тест индикатора	+	+
Накопленная энергия на начало месяца с разбивкой по тарифам	+	-
Дата и время	+	+
Мощность	+	+
Напряжение	+	+
Ток	+	+
Частота сети	+	+
Заводской номер	+	+
Тип электросчетчика	+	+
Идентификационный номер пользователя	+	+
Версия ПО	+	+
Сетевой адрес	+	+
Параметры интерфейса связи	+	+

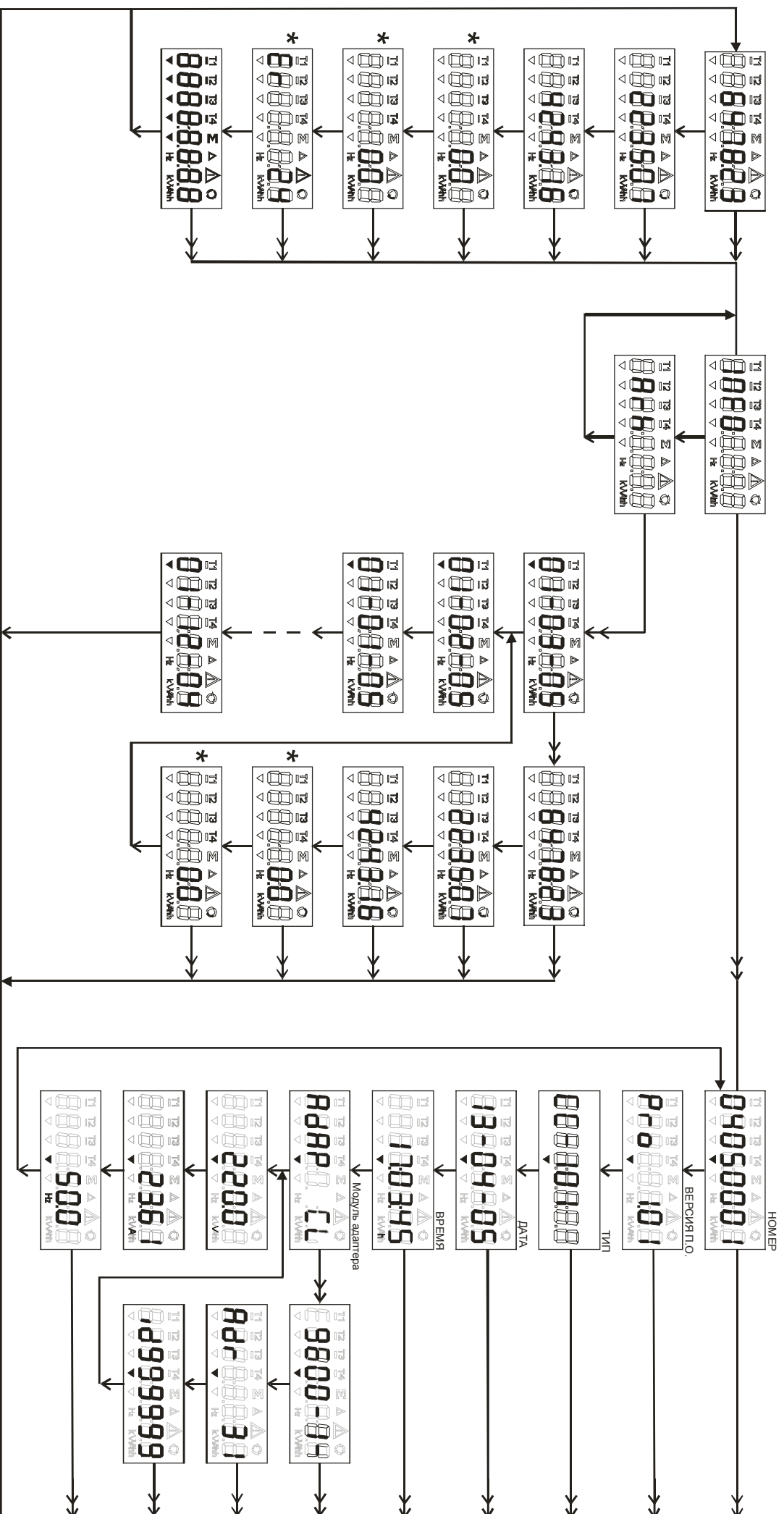


Рисунок 4 Структура вывода информации на дисплей

3.3 Параметры и данные, доступные к считыванию и записи через интерфейсы связи

Счетчик обеспечивает возможность считывания и программирования (запись) через оптический и (или) цифровой интерфейсы связи параметров и данных, приведенных в приложении В.

При работе со счетчиком через последовательные интерфейсы связи необходимо руководствоваться документом «Счетчик статический активной энергии однофазный «ГРАН-ЭЛЕКТРО СС-101» Инструкция оператора по работе с последовательным каналом связи» СИФП 35.00.000 И1.

4 ПЛОМБИРОВАНИЕ СЧЕТЧИКА И ЗАЩИТА ИНФОРМАЦИИ ОТ НЕСАНКЦИОНИРОВАННОГО ДОСТУПА

Конструкцией счетчика предусмотрено два уровня пломбирования:

- **первый уровень пломбирования.** Пломбы устанавливает служба технического контроля организации-изготовителя при выходе счетчика из производства и государственный поверитель после поверки счетчика. Пломбы устанавливаются на винты крепления кожуха корпуса к цоколю с зажимной платой (см. рисунок Д.4 приложения Д). Первый уровень пломбирования предотвращает несанкционированный доступ внутрь счетчика.

- **второй уровень пломбирования.** Пломбу устанавливает представитель Энергонадзора после монтажа счетчика на объекте. Пломба устанавливается на винт крепления крышки зажимов к корпусу счетчика. Второй уровень пломбирования предотвращает несанкционированный доступ к зажимной плате, телеметрическим и интерфейсным выходам.

Для защиты информации от несанкционированного доступа в счетчике предусмотрены следующие уровни доступа:

- **нулевой.** Ограничения отсутствуют. Предоставляет возможность потребителю производить считывание данных со счетчика и производить синхронизацию времени по цифровому интерфейсу и оптическому порту (при суммарном времени коррекции в год не более 30 мин);

- **первый.** Ограничения - **пароль дополнительного доступа.** Предоставляет возможность потребителю или организации, ответственной за монтаж и эксплуатацию системы АСКУЭ, запись параметров, не влияющих на коммерческие характеристики счетчика:

- сетевой адрес счетчика,
- параметры цифрового интерфейса связи,
- перечень параметров, выводимых на дисплей;

- **второй.** Ограничения - **пароль основного доступа.** Устанавливается Энергонадзором после проведения параметризации счетчика. Паролем основного доступа защищается запись параметров, влияющих на коммерческие характеристики счетчика и возможность установки времени, даты переключения сезонов и тарифного расписания. Эти параметры отмечены знаком * в приложении В;

- **третий.** Ограничения – **установка аппаратного ключа на плату контроллера + удаление пломб Энергонадзора, государственного поверителя и изготовителя + работа только через оптический порт.** Предоставляет организации-изготовителю возможность изменения конфигурации и калибровочных коэффициентов счетчика на этапе изготовления.

Пароли **основного** и **дополнительного** доступа могут содержать от 1 до 8 любых символов: прописные и заглавные буквы, знаки препинания и скрытые символы (любой код от 0 до 255). Таким образом, количество комбинаций любого из паролей достигает $256^8=18\cdot 10^{18}$.

Пароль основного доступа имеет приоритет над паролем дополнительного доступа и устанавливается Энергонадзором после проведения параметризации счетчика.

При параметризации счетчиков изготовителем пароли основного и дополнительного доступа устанавливаются равными '00000000', где каждый символ это ASCII код символа '0' (шестнадцатеричный код – 0x30).

Для лучшей защиты паролей рекомендуется при составлении пароля использовать как прописные, так и заглавные буквы, а также знаки препинания.

При попытке подбора любого из паролей (если пароль введен не верно 3 раза подряд) счетчик блокирует доступ (запись информации, перепрограммирование и ввод паролей) на 24 часа и заносит происшествие в архив журнала событий с указанием времени и даты (регистр «Сканирование пароля»). При этом счетчик остается полностью работоспособным и продолжает выполнять учет электроэнергии.

5 ПОДГОТОВКА К РАБОТЕ

5.1 Эксплуатационные ограничения

5.1.1 Напряжение, подводимое к счетчику, не должно превышать 265 В.

5.1.2 Максимальный ток в цепи счетчика не должен превышать 60 А.

5.2 Порядок установки

5.2.1 К работам по монтажу счетчика допускаются лица, прошедшие инструктаж по технике безопасности и имеющие квалификационную группу по электробезопасности не ниже третьей для электроустановок до 1000 В.

5.2.2 Извлечь счетчик из индивидуальной упаковки, произвести внешний осмотр и проверить комплектность.

5.2.3 Убедиться в отсутствии видимых повреждений корпуса и крышки зажимов, наличии и сохранности пломб изготовителя и государственного поверителя.

5.2.4 Счетчик должен монтироваться в сухом помещении с учетом условий эксплуатации, приведенных в разделе 1.

5.2.5 Перед установкой счетчика необходимо снять крышку зажимов зажимной платы. Прикрепить счетчик к стене тремя шурупами. Габаритные и установочные размеры счетчика приведены в приложении А.

5.2.6 Подключить счетчик в соответствии со схемой, приведенной на крышке зажимов или указанной в приложении Г настоящего РЭ.

ВНИМАНИЕ !

Подключение счетчика производить только при обесточенных цепях !

5.2.7 Подключить телеметрический выход и линии цифрового интерфейса в соответствии со схемой, приведенной на кожухе корпуса или указанной в приложении Д, соблюдая полярность подключения. На счетчике установлены соединители под винт. Схема расположения клемм и соединителей на зажимной плате счетчика приведена на рисунке Д.3 приложения Д.

Максимальное напряжение, подаваемое на телеметрические выходы равно 24 В. Максимальный ток равен 30 мА.

5.2.8 Установить крышку зажимов, зафиксировать винтом. Через отверстия в головке винта и крышке зажимов пропустить проволоку, надеть навесную пломбу и опломбировать.

5.2.9 Подать на счетчик сетевое напряжение. Через 5 с после включения на дисплее счетчика должно появиться индикация параметров. Убедиться, что на дисплее отсутствуют сообщения об ошибках и предупреждениях.

5.2.10 Для подключения счетчика к компьютеру через оптический порт может использоваться считывающая головка оптического интерфейса, выполненная в соответствии с рекомендациями МЭК 1107, например, адаптер АПС74 . Подключение адаптера осуществляется к стандартному СОМ порту ПЭВМ с помощью 9-ти контактного соединителя.

Параметры последовательного порта при работе через оптический порт:

- скорость обмена - 2400 бод;
- вид паритета – четность;
- число стоп-бит – 1.

6 ПОВЕРКА СЧЕТЧИКА

6.1 Счетчик подлежит государственному метрологическому контролю и надзору.

6.2 Поверка счетчика осуществляется только органами Государственной метрологической службы или аккредитованными метрологическими службами юридических лиц.

6.3 Поверка счетчика производится в соответствии с документом «Счетчик статический активной энергии однофазный «ГРАН-ЭЛЕКТРО СС101» Методика поверки МРБ МП.1578 – 2006».

6.4 Периодичность поверки - один раз в 5 лет.

7 ТЕХНИЧЕСКОЕ ОБСЛУЖИВАНИЕ

7.1 К работам по техническому обслуживанию счетчика допускаются лица, прошедшие инструктаж по технике безопасности и имеющие квалификационную группу по электробезопасности не ниже третьей для электроустановок до 1000 В.

7.2 При проведении работ по монтажу и обслуживанию счетчика должны быть соблюдены требования ГОСТ 12.2.007.0–75 и "Правила технической эксплуатации электроустановок потребителей и правила техники безопасности при эксплуатации электроустановок потребителей", утвержденные Госэнергонадзором.

7.3 Перечень работ по техническому обслуживанию и периодичность технического обслуживания приведены в таблице 4.

ВНИМАНИЕ ! Указанные работы проводить только при обесточенных цепях !

Таблица 4

Перечень работ по техническому обслуживанию	Периодичность
1 Удаление пыли с корпуса счетчика	В соответствии с графиком планово-предупредительных работ эксплуатирующей организации.
2 Проверка надежности подключения силовых и интерфейсных цепей счетчика	
3 Проверка степени разряда батареи питания и отсутствия ошибок работы счетчика	

7.4 Удаление пыли с поверхности счетчика производится чистой, мягкой обтирочной ветошью.

7.5 Для проверки надежности подключения силовых и интерфейсных цепей счетчика необходимо:

- снять пломбу с крышки зажимов, отвернуть винт крепления и снять крышку зажимов;
- удалить пыль с контактной колодки с помощью кисточки;
- подтянуть винты контактной колодки крепления проводов силовых цепей;
- установить крышку зажимов, зафиксировать винтом и опломбировать.

7.6 Проверка степени разряда батареи и отсутствия ошибок в работе счетчика производят путем визуального считывания информации с дисплея счетчика или считывания информации со счетчика через цифровой интерфейс или оптический порт, с применением внешнего компьютера.

При визуальном считывании данных со счетчика на дисплее не должно появляться сообщений об ошибках и предупреждениях. Перечень ошибок и предупреждений приведен в приложении Б.

При наличии одновременно нескольких ошибок или предупреждений их коды складываются.

8 ТЕКУЩИЙ РЕМОНТ

8.1 Текущий ремонт осуществляется юридическими и физическими лицами, имеющими лицензию на проведение ремонта счетчика.

8.2 После проведения ремонта счетчик подлежит внеочередной поверке.

9 ТРАНСПОРТИРОВАНИЕ И ХРАНЕНИЕ

9.1 Условия транспортирования счетчиков в транспортной таре предприятия изготовителя должны соответствовать ГОСТ 22261-94 группа 4 с дополнениями:

- температура окружающего воздуха от минус 25 до плюс 70 °С,
- относительная влажность воздуха 95% при температуре 25 °С.

9.2 Счетчики должны транспортироваться в крытых железнодорожных вагонах, перевозиться автомобильным транспортом с защитой от дождя и снега, водным транспортом, а также транспортироваться в герметизированных отапливаемых отсеках самолетов в соответствии с типовыми правилами перевозки грузов автомобильным железнодорожным и воздушным транспортом.

9.3 При погрузочно-разгрузочных работах и транспортировании должны соблюдаться требования манипуляционных знаков на упаковке счетчика.

9.4 Счетчики до введения в эксплуатацию следует хранить на складах в упаковке предприятия-изготовителя при температуре окружающего воздуха 0 – 40 °С и относительной влажности воздуха 80% при температуре 35 °С.

Хранить счетчики без упаковки следует при температуре окружающего воздуха 10 – 35 °С и относительной влажности воздуха 80% при температуре 25 °С.

В помещениях для хранения содержание пыли, паров кислот и щелочей, агрессивных газов и других вредных примесей, вызывающих коррозию, не должно превышать содержание коррозионно-активных агентов для атмосферы типа 1 по ГОСТ 15150-69.

ПРИЛОЖЕНИЕ А
(обязательное)

ГАБАРИТНЫЕ И УСТАНОВОЧНЫЕ РАЗМЕРЫ СЧЕТЧИКА

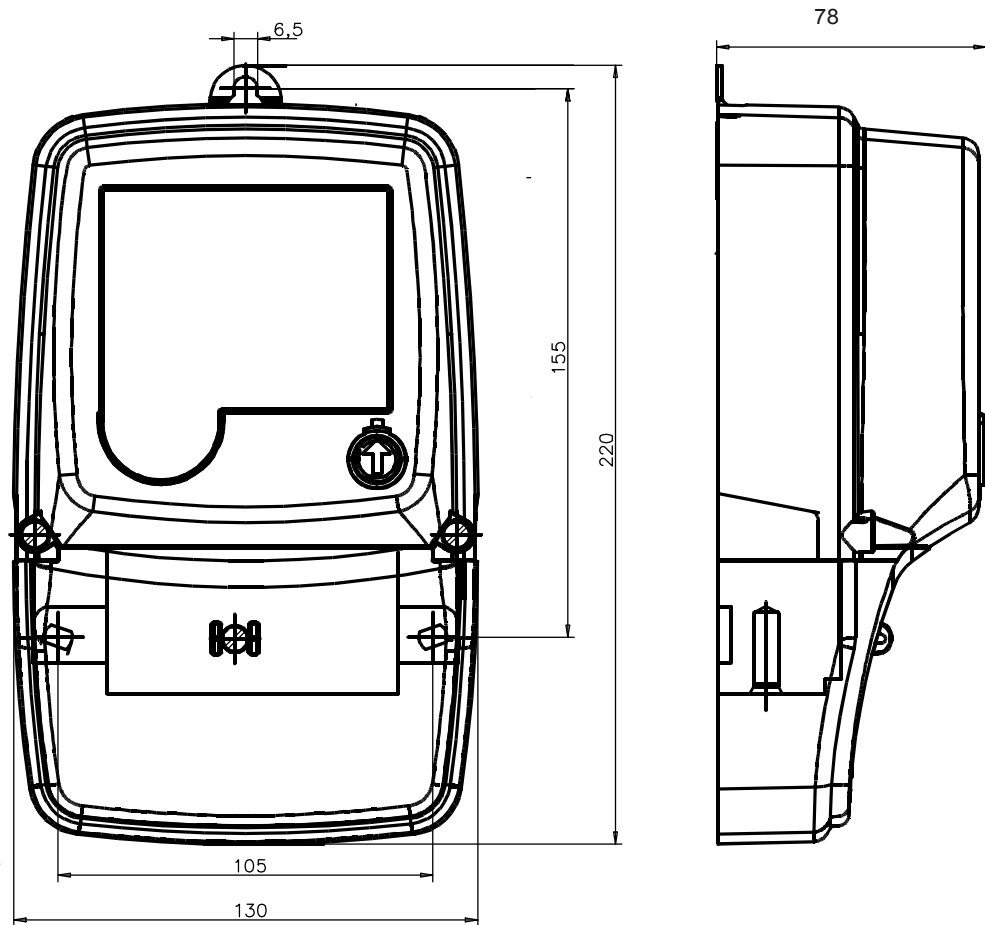


Рисунок А.1 - Габаритные и установочные размеры счетчика

ПРИЛОЖЕНИЕ Б
(обязательное)

РАСШИФРОВКА КОДОВ ПРЕДУПРЕЖДЕНИЙ И ОШИБОК

Таблица Б.1 Расшифровка кодов предупреждений

Код предупреждения в десятичном коде	Расшифровка кода предупреждения
2	Напряжение и ток в противофазе
4	Перегрузка по току
8	Перегрузка по напряжению

Таблица Б.2 Расшифровка кодов ошибок

Код ошибки в десятичном коде	Расшифровка кода ошибки
1	Аппаратная ошибка
2	Сбой часов
8	Нет калибровки
16	Внутренняя ошибка
32	Низкое напряжение батареи

ПРИЛОЖЕНИЕ В
(обязательное)

ПЕРЕЧЕНЬ ПАРАМЕТРОВ И ДАННЫХ, ВЫВОДИМЫХ НА ДИСПЛЕЙ СЧЕТЧИКА
И ДОСТУПНЫХ К СЧИТЫВАНИЮ И ЗАПИСИ ЧЕРЕЗ ПОСЛЕДОВАТЕЛЬНЫЙ ПОРТ

Наименование параметра, данных	Тип операции с параметрами и данными		
	Вывод на дисплей	Считывание через последовательный порт	Запись через последовательный порт
1 Суммарная накопленная энергия	+	+	
2 Приращение энергии за день, за месяц, за год		+	
3 Накопленная энергия на начало суток текущего месяца		+	
4 Накопленная энергия на начало месяца	+	+	
5 Накопленная энергия на начало года		+	
6 Средняя мощность 3 мин		+	
7 Средняя мощность 30 мин		+	
8 Максимум мощности за месяц		+	
9 Мгновенная активная мощность	+	+	
10 Напряжение	+	+	
11 Ток	+	+	
12 Коэффициент мощности cosφ		+	
13 Частота сети	+	+	
14 Архив событий состояния фаз (32 события)		+	
15 Архив событий состояния прибора (32 события)		+	
16 Архив событий коррекций (32 события)		+	
17 Тип счетчика	+	+	
18 Серийный номер счетчика	+	+	
19 Дата выпуска счетчика	+	+	
20 Версия программного обеспечения	+	+	
21 Сетевой адрес счетчика	+	+	+**
22 Идентификационный код (ID) пользователя	+	+	+*
23 Параметры интерфейса связи	+	+	+**
24 Постоянная счетчика	+	+	+*
25 Дата и время перехода на летний сезон		+	+*
26 Дата и время перехода на зимний сезон		+	+*
27 Календарь выходных дней		+	+*
28 Тарифное расписание для рабочих дней		+	+*
29 Тарифное расписание для выходных дней		+	+*
30 Текущая дата и время	+	+	+*
31 Текущие тарифы	+	+	
32 Тест дисплея	+		
33 Единица измерения параметра, формат числа и число знаков после запятой		+	+*
34 Профиль нагрузки за последние 60 дней		+	
35 Маска параметров выводимых на дисплей		+	+**
36 Пароль			+*
Примечания –1 Знак + указывает, что данный параметр доступен для выполнения операции. 2 Знак * указывает, что для выполнения операции необходимо указать основной пароль; 3 Знак ** указывает, что для выполнения операции необходимо указать основной или дополнительный пароль			

ПРИЛОЖЕНИЕ Г
(справочное)

СХЕМЫ ПОДКЛЮЧЕНИЯ СЧЕТЧИКА

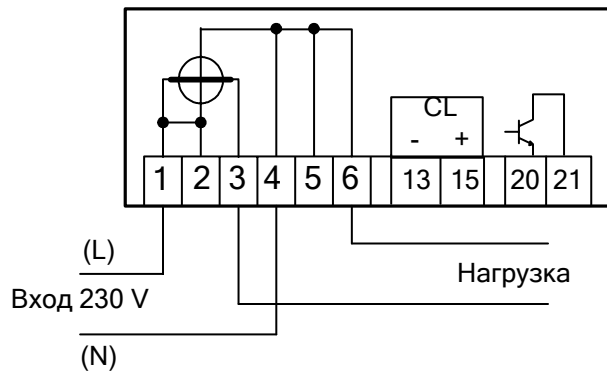


Рисунок Г.1 - Однофазная двухпроводная сеть 230 В.

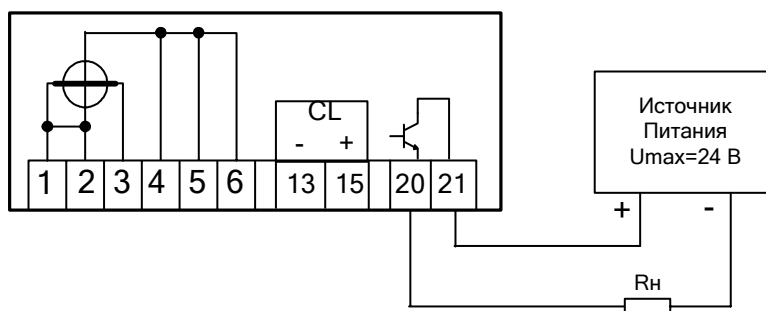


Рисунок Г.2 – Пример схемы подключения телеметрического выхода счетчика с общим плюсом источника питания. R_n – сопротивления нагрузки.

ВНИМАНИЕ!

- ♦ Максимальное напряжение, подаваемое на телеметрические выходы должно быть не более 24 В.
- ♦ Максимальный ток через телеметрические выходы должен быть не более 30 мА.

ПРИЛОЖЕНИЕ Д
(справочное)
СХЕМЫ ПОДКЛЮЧЕНИЯ СЧЕТЧИКА ПО ЦИФРОВЫМ ИНТЕРФЕЙСАМ

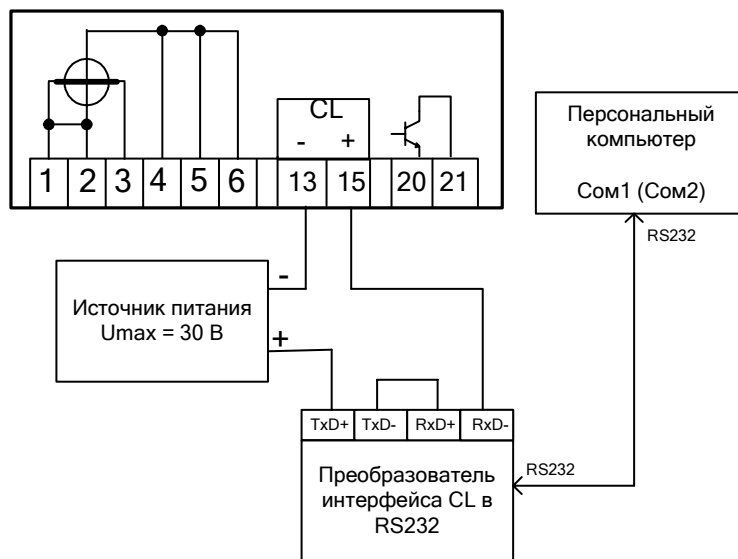


Рисунок Д.1- Схема подключения счетчика исполнения СС101-Х1Х к персональному компьютеру по интерфейсу токовая петля (CL).

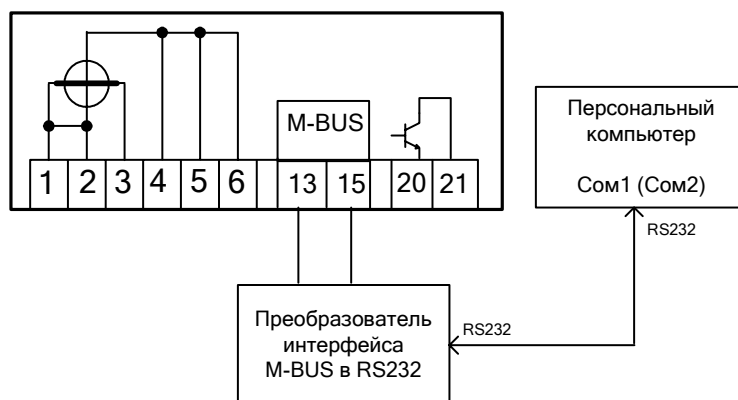


Рисунок Д.2- Схема подключения счетчика исполнения СС101-Х1Х к персональному компьютеру по интерфейсу M-BUS

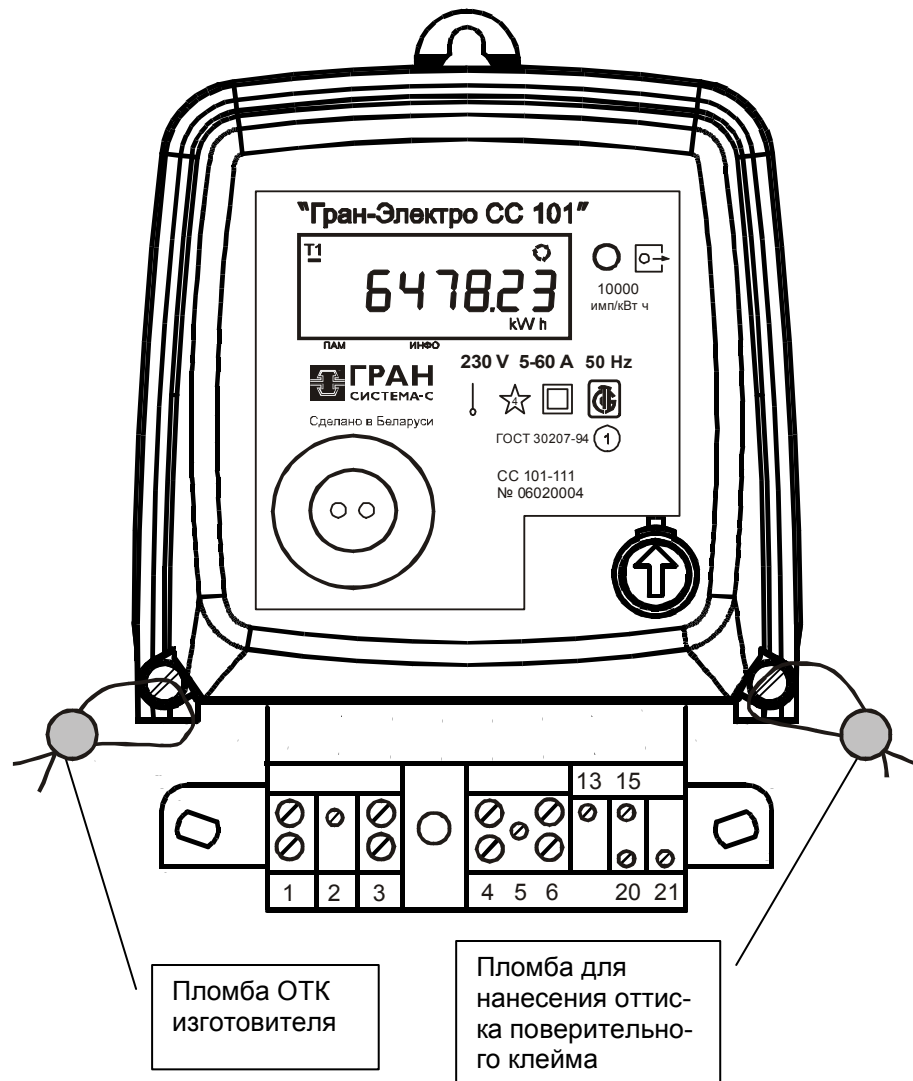


Рисунок Д.3 – Схема расположения клемм на зажимной плате счетчика и места установки пломб

Изготовитель: ГРАН-СИСТЕМА-С

Республика Беларусь
220140 , г. Минск, ул. Лещинского, 8.
Тел.: (017) 258-28-06, 258-66-26; факс (017) 258-92-67
E-mail: info@strumen.com
<http://www.strumen.com>

Представительства:
г. Брест, тел. (0162) 42-71-06.
г. Витебск, тел. (0212) 24-08-43.
г. Гродно, тел. (0152) 75-01-06.